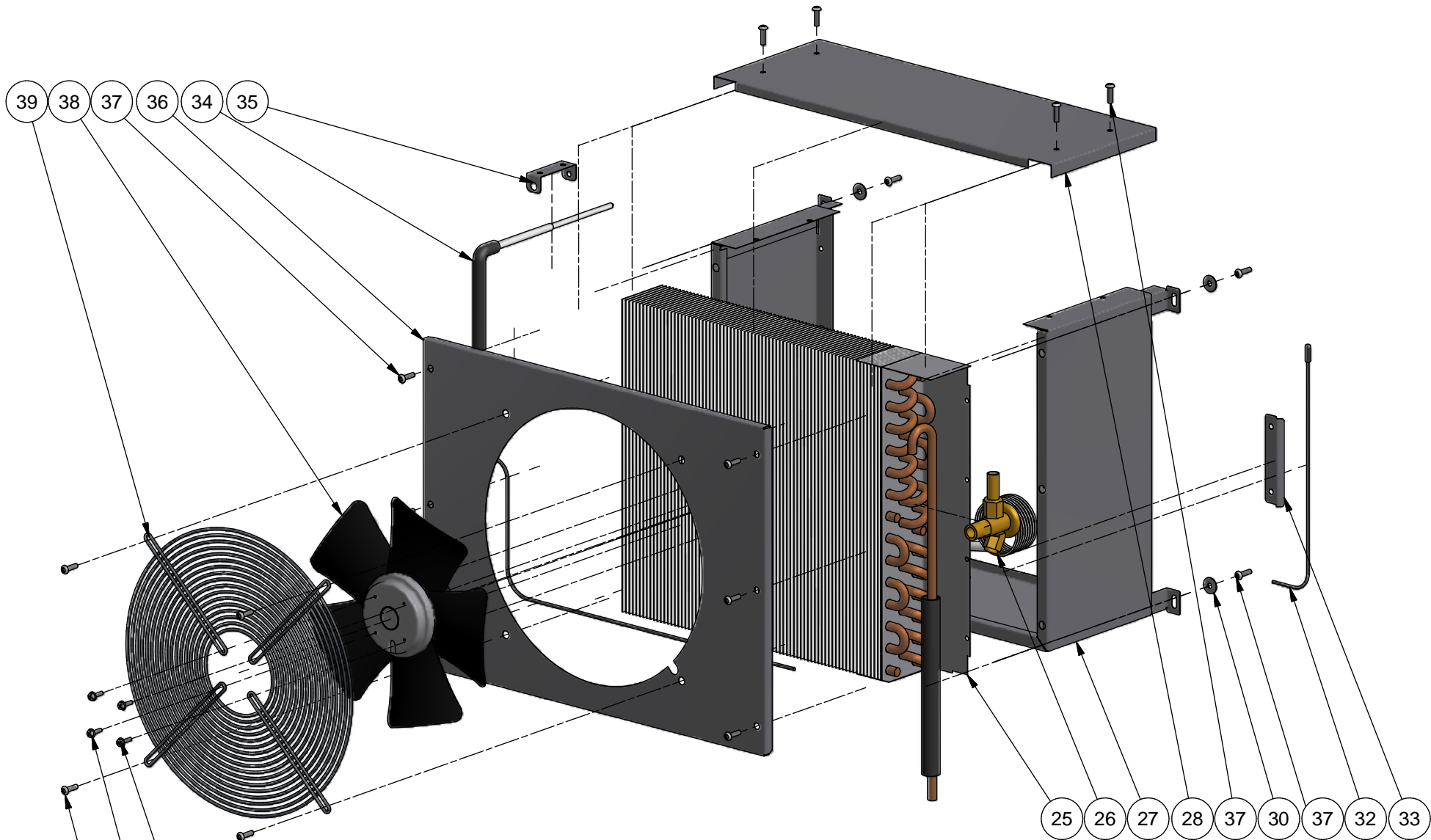


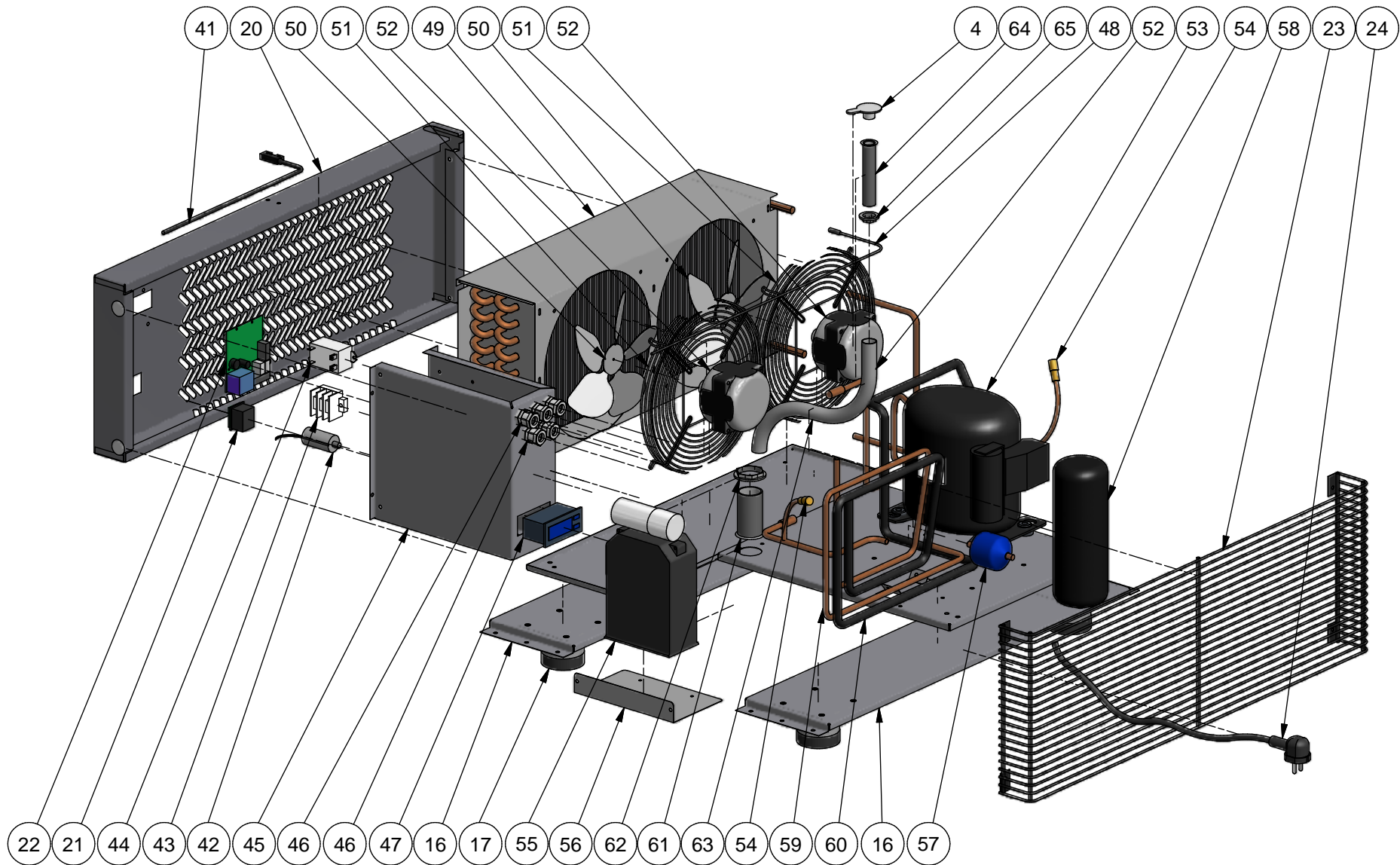


		DESCRIZIONE ABBATTITTORE	UNITA' DI MISURA MM
			NOME _____	DATA _____	N° TAVOLA N° 1	TOLLERANZA +/- 2
DISEGNATO CARLA.V.	CONTROLLO NAME C	DATA 220910	DATA C _____	SCALA 1:10		
XXX MODIFICA REV. MODIFICHE	XXXX DATA					



37 40 40 37

			 	DESCRIZIONE	UNITA' DI MISURA MM
				ABBATTITORE	
			NOME	N° TAVOLA	SCALA 1:6
			DATA	N° 2	
01	MODIFICA	041010	DISEGNATO	CARLA.V.	220910
REV.	MODIFICHE	DATA	CONTROLLATO	NOME C	DATA C
			PERCORSO FILE		



			 	DESCRIZIONE		UNITA' DI MISURA
				ABBATTITORE		
			NOME	DATA	N° TAVOLA	TOLLERANZA
			DISEGNATO CARLA.V.	220910	N° 3	+/- 4
			CONTROLLATO NOME C	DATA C		SCALA
01	MODIFICA	041010	PERCORSO FILE			1:8
REV.	MODIFICHE	DATA				

rev.1 del 02/02/12	ELENCO COMPONENTI ABBATTITORE			
CODE	N°TAVOLA	N° DISEGNO	QTÀ	DESCRIZIONE
-	1	1	1	scocca abbattitore
	1	2	1	piano superiore abbattitore
	1	3	4	viti fissaggio piano superiore
	3	4	1	tappo chiusura foro su fondo per scarico d.20
	1	5	1	staffa superiore porta abbattitore
	1	6	3	viti fissaggio staffa superiore porta abbatt.
	1	7	1	staffa inferiore porta
	1	8	1	resistenza bordo porta abb. 3T
	1	8	1	resistenza bordo porta abb. 5T
	1	8	1	resistenza bordo porta abb. 10T
	1	9	1	cerniera a torsione per porta
	1	10	1	porta completa per abbattitore 3T
	1	10	1	porta completa per abbattitore 5T
	1	10	1	porta completa per abbattitore 10T
	1	11	1	guarnizione porta abbattitore 3T
	1	11	1	guarnizione porta abbattitore 5T
	1	11	1	guarnizione porta abbattitore 10T
	1	12	2	cremagliera lato SX abbattitore 3T
	1	12	2	cremagliera lato SX abbattitore 5T
	1	12	2	cremagliera lato SX abbattitore 7T
	1	12	2	cremagliera lato SX abbattitore 10T
	1	13	2	cremagliera lato DX abbattitore 3T
	1	13	2	cremagliera lato DX abbattitore 5T
	1	13	2	cremagliera lato DX abbattitore 7T
	1	13	2	cremagliera lato DX abbattitore 10T
			1	kit cremagliere per abb.3T
			1	kit cremagliere per abb.5T
			1	kit cremagliere per abb.10T
	1	14	10	guida abbattitore
	1	15	9	tappo pvc d.20 coprivite
	1	16	2	longarone per piedi abbattitore
	1	17	4	pedino abbattitore
	1	18	2	staffe supporto vaschetta inferiore
	1	19	1	vaschetta inferiore PVC 400x300 h.40
	1	20	1	difesa frontale abbattitore 3-5 T
	1	20	1	difesa frontale abbattitore 10T
	1	20	1	difesa frontale abbattitore 10T - plus
	1	21	1	interruttore verde on/off
	1	22	1	scheda elettronica abbattitore
	1	23	1	difesa posteriore abbattitore 3-5-10 T
	1	23	1	difesa posteriore abbattitore 10T - plus
	1	24	1	cavo con spina
	2	25	1	evaporatore abbattitore 3T
	2	25	1	evaporatore abbattitore 5T
	2	25	1	evaporatore abbattitore 10T / 10T-plus
	2	26	1	valvola termostatica per abbattitore
	2	27	1	carenatura evaporatore
	2	28	1	copertura carenatura evaporatore
	2	30	4	rondella fissaggio evaporatore
	2	32	1	sonda camera PTC per abbattitore
	2	33	1	staffa copertura sonda camera
	2	34	1	sonda spillone a 90°
	2	35	1	staffa supporto sonda spillone
	2	36	1	coperchio carenatura evaporatore
	2	37	14	viti inox fissaggio coperchio

	2	38	1	motoventilatore d.250 per evap. abb.3 - 10T
	2	38	1	motoventilatore d.300 per evaporatore abb.5T
	2	39	1	griglia protezione motoventilatore d.250
	2	39	1	griglia protezione motoventilatore d.300
	2	40	4	viti fissaggio motoventilatore su griglia
	3	41	1	sensore magnetico porta abbattitore
	3	42	1	condensatore di spunto ventilatore 1 µf
	3	42	1	condensatore di spunto ventilatore 2 µf
	3	43	2	morsettiera per collegamenti elettrici
	3	44	1	relè FINDER di potenza per compressore
	3	45	1	scatola elettrica abbattitore
	3	46	5	passacavi su scatola elettrica
	3	47	1	strumento EW961 controllo ventilatore cond.
	3	48	1	sonda di temperatura NTC strumento EW961
	3	49	1	condensatore abbattitore 3T
	3	49	1	condensatore abbattitore 5T-10T-10T-plus
	3	50	2	ventola aspirante per condensatore d.230-34°
	3	51	2	griglia copriventola FE d.230
	3	52	2	motoventilatore per condensatore 16W
	3	53	1	compressore abbattitore 3T
	3	53	1	compressore abbattitore 5 - 10 T
	3	53	1	compressore abbattitore 10 T - PLUS
	3	54	2	valvolina di carica (completa di spillo e tappo)
	3	55	1	scatola elettrica compressore
	3	56	1	staffa supporto scatola elettrica compressore
	3	57	1	filtro a cartuccia solida CASTEL d.6
	3	58	1	ricevitore di liquido lt.1,5 RV 100X224
	3	59		tubi di rame per collegamenti impianto
	3	60		tubi di rame per collegamenti impianto
	3	61	1	scarico PVC d.32
-	3	62	1	ghiera PVC per scarico d.32
	3	63	1	tubo scarico acqua PVC D.20
	3	64	1	scarico PVC d.20
-	3	65	1	ghiera PVC per scarico d.20
	4	66		griglia plastificata GN 1/1
	4	67		piano forato preverniciato GN 1/1
	4	67		piano forato inox GN 1/1
	4	68		piano forato preverniciato 60x40 cm.
	4	68		piano forato inox 60x40 cm.
	4	69		teglia inox GN 1/1
	4	69		teglia inox 60x40 cm.
	4	70	1	vaschetta inox GN 1/1 H.150
	4	71	1	coperchio inox GN 1/1
	4	72	1	vaschetta polipropilene GN 1/1 con falso/fondo
	1	73	1	kit ruote per abbattitore